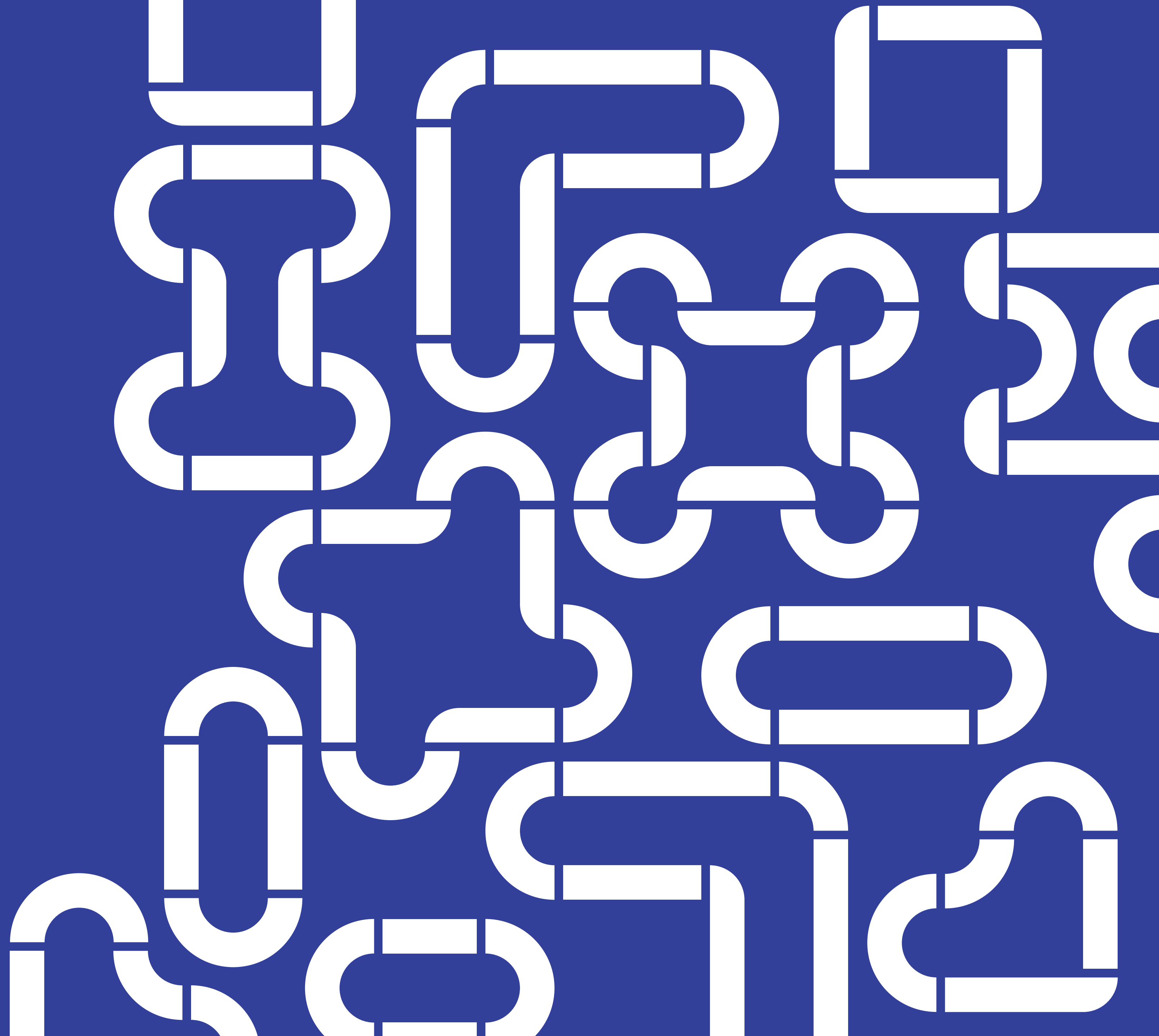


meno
office

Catálogo 2024




mono
office


Acreditamos em um **futuro digital e colaborativo.**

Através do **design aberto**, podemos democratizar o acesso ao melhor do design brasileiro.

monodesign.com.br
contato@monodesign.com.br
[@mono.design](https://www.instagram.com/mono.design)
[/monodesign.com.br](https://www.facebook.com/monodesign.com.br)



Nossos móveis são ferramentas para as novas dinâmicas de trabalho.



Design aberto perto de você, para você.

A Mono Design nasceu com a missão de inspirar. Através da colaboração entre os envolvidos na cadeia produtiva, criamos mobiliários versáteis, de produção inteligente, materiais resistentes e prontos para se adaptarem aos mais diversos usos e ambientes.

Nossos produtos são focados, em sua maioria, para ambientes de trabalho e educação, e foram desenhados para suprir as necessidades de espaços do futuro e do presente, alinhados às novas formas de trabalhar, estudar e aprender.

Através da fabricação digital e de processos tecnológicos de desenho e produção, nossos móveis são capazes de atender as mais diversas demandas que cada empresa ou local exige. Trabalhamos com produtores locais, para diminuir custos, otimizar logísticas e agilizar a produção e entrega para nossos clientes.

Parte importante de nossa missão é fazer com que todo ecossistema envolvido seja devidamente remunerado, buscando a descentralização e melhor distribuição de renda. Assim, construímos uma plataforma democrática que beneficia a todos de acordo com a carga de trabalho empregada naquele produto ou projeto.

A Mono Design é criação do STUDIO DLUX, escritório de arquitetura e design com grande experiência em ambientes corporativos e educacionais, atendendo as maiores empresas do ramo no Brasil e no mundo.

Índice

Opções de Revestimento 7

Cadeiras e Poltronas

Cadeira Valoví 9

Cadeira Bico 11

Poltrona Balancê 13

Poltrona Fixê 15

Bancos e banquetas

Banco Bumer 18

Arquibancada Cubo 19

Banco Prix 20

Banco Unit 22

Banqueta Lab 23

Banqueta Lab com encosto 25

Mesas

Mesa Sete 27

Mesa Half Sete 29

Mesa Lina 30

Mesa Prancha 31

Mesa Quadra 32

Mesa Wheely 33

Mesa Giro 34

Mesa Torii 35

Mesa Trevo 37

Mesa Armazenagem 39

Armazenagem

Armários 41

Armários com portas de correr 42

Estantes 43

Armário Falante 44

Armário Nichos 45

Locker 46

Caixas PMG 47

Escaninhos Modulares 48

Sapateira 49

Cabeceira Uma Porta 51

Cabeceira Uma gaveta e um nicho 52

Cabeceira Duas gavetas e um nicho 53

Gaveteiro Volante duas gavetas 54

Gaveteiro Volante duas gavetas e nicho 55

Gaveteiro Volante três gavetas 56

Gaveteiro Volante quatro gavetas 58

Quadros e Lousas

Divisória Lousa 60

Divisória Pegboard 61

Divisória TV 62

Painel Pegboard 63

Acessórios

Penduradores 65

Porta Lápis 66

Tabelas

Dimensões e códigos 68

“Estar todos os dias nesse ambiente acolhedor e espaçoso, que incentiva a colaboração e a criatividade, deixa as pessoas mais felizes. Não vivemos apenas para o trabalho, mas pelo contrário: valorizamos o tempo de todos e oferecemos um ambiente que o torna mais agradável.”

**Levi Girardi
CEO & Founder
Maio, 2017.**

QUESTTONÓ



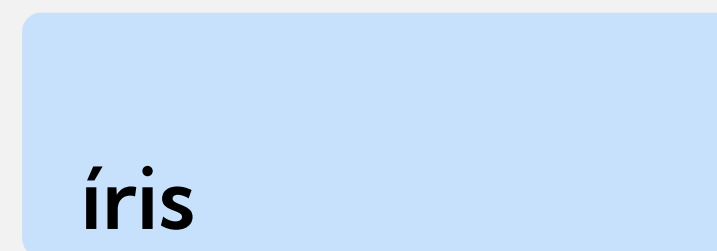
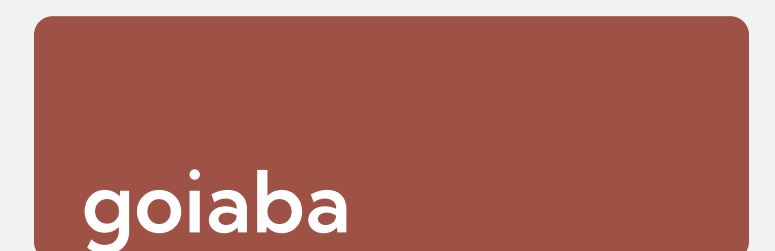
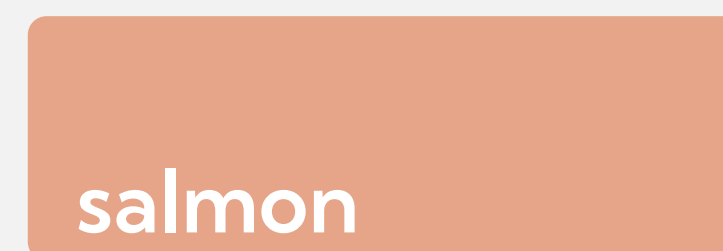
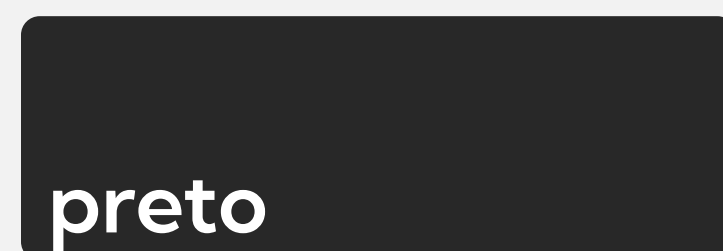
Opções de **Revestimento**

Acabamentos naturais



Ao escolher seu produto Mono Design, considere a variedade de madeiras disponíveis na região em que a peça será produzida. Os acabamentos variam de acordo com a disponibilidade e localização do maker. Por se tratar de um produto com matéria-prima natural, é comum a variação de tonalidade entre peças. Como todas as produções são feitas localmente, a disponibilidade de cores pode variar. Abaixo mostramos alguns dos laminados disponíveis, para mais cores e possibilidades fale conosco.

Acabamentos coloridos



A close-up, black and white photograph of a chair's backrest, showing a series of horizontal slats. The slats are arranged in a slightly curved pattern, and the lighting creates strong highlights and shadows, emphasizing their texture and form. The background is a soft, out-of-focus light color.

Cadeiras e Poltronas

Cadeira **Valoví**

CADEIRAS | **VALOVÍ**



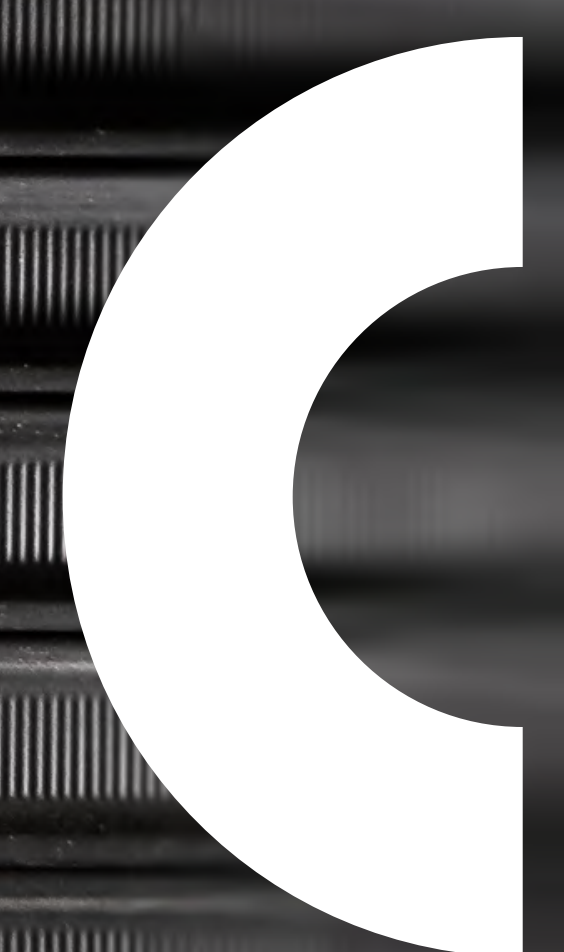
Um ícone do design aberto e da fabricação digital, a VALOVÍ é a cadeira mais baixada no mundo, já foi executada em mais de 50 países e faz parte da coleção da Vitra. Por isso, é considerada uma das 400 cadeiras mais importantes do planeta.

Especificações

MATERIAL: Compensado Laminado 18mm.

Dimensões

Confira a tabela no final do catálogo ou clique [aqui](#).





A CADEIRA BICO tem desenho e peso leves. Ela é versátil, pode ser usada em diversos contextos como salas de espera, atendimento, reuniões, estudo e onde mais você imaginar.

Especificações

MATERIAL: Compensado Laminado 18mm e fórmica.

Dimensões

Confira a tabela no final do catálogo ou clique [aqui](#).



RED HOUSE
INTERNATIONAL
SCHOOL





A POLTRONA BALANCÊ é uma poltrona robusta de balanço. Perfeita para salas de leitura, recepção e lounges.

Especificações

MATERIAL: Compensado Laminado 18mm.

Dimensões

Confira a tabela no final do catálogo ou clique [aqui](#).





Inspirada na poltrona Balancê, a POLTRONA FIXÊ é a sua versão sem balanço. Desenhada para salas de leitura, recepção e lounges.

Especificações

MATERIAL: Compensado Laminado 18mm.

Dimensões

Confira a tabela no final do catálogo ou clique [aqui](#).

“Lembro que na primeira reunião eu passei uma referência do que imaginava que seria legal de termos como mobiliário. O que temos hoje no escritório superou em muito o que tínhamos imaginado. Todas as pessoas que nos visitam, sem exceção elogiam o mobiliário do escritório, em especial nossa mesa gigante e nossas cadeiras pretas lindas!”

André Palme
Country Manager
Março, 2019.





Bancos e banquetas



O BANCO BUMER é divertido e compacto. Ele pode ser facilmente ser empilhado e carregado pela alça central.

Especificações

MATERIAL: Compensado Laminado 18mm e fórmica.

Dimensões

Confira a tabela no final do catálogo ou clique [aqui](#).



Quando este item é usado em quantidade, pode ser empilhado criando a ARQUIBANCADA CUBO. Ideal para espaços que demandam versatilidade.

Especificações

MATERIAL: Compensado Laminado 18mm e fórmica.

Dimensões

Confira a tabela no final do catálogo ou clique [aqui](#).



O BANCO PRIX tem um desenho que se insere com facilidade em muitos ambientes, funcionando também como mesa de apoio. É indicado principalmente para espaços de convivência.

Especificações

MATERIAL: Compensado Laminado 18mm e fórmica.

Dimensões

Confira a tabela no final do catálogo ou clique [aqui](#).





O BANCO UNIT tem desenho e peso leve. É versátil para os mais diversos ambientes como corredores, recepções, lounges, quadras, bibliotecas e outros espaços. O banco fica bem ao lado da CADEIRA BICO e em conjunto com mesas compridas, como em refeitórios ou outros ambientes colaborativos. Comporta de uma a três pessoas.

Especificações

MATERIAL: Compensado Laminado 18mm e fórmica.

Dimensões

Confira a tabela no final do catálogo ou clique [aqui](#).



A BANQUETA LAB é forte e versátil. Com três tamanhos diferentes, ela pode se adaptar a diferentes alturas de mesas e bancadas. A banqueta possui apoio de pé para maior conforto e alça para um fácil transporte. Temos a versão sem encosto e com encosto.

Especificações

MATERIAL: Compensado Laminado 18mm e fórmica.

Dimensões

Confira a tabela no final do catálogo ou clique [aqui](#).



Banqueta **Lab com encosto**

BANQUETAS | **LAB C/ ENCOSTO**



A BANQUETA LAB é forte e versátil. Com três tamanhos diferentes, ela pode se adaptar a diferentes alturas de mesas e bancadas. A banqueta possui apoio de pé para maior conforto e alça para um fácil transporte. Temos a versão sem encosto e com encosto.

Especificações

MATERIAL: Compensado Laminado 18mm e fórmica.

Dimensões

Confira a tabela no final do catálogo ou clique [aqui](#).



Mesas



A MESA SETE foi pensada para as novas formas de trabalho, em que a colaboração e praticidade são essenciais para uma boa produtividade. A mesa tem espaço para conduzir a fiação de energia e dados de maneira invisível. As diferentes opções de tamanho podem ser escolhidas de acordo com sua necessidade. Pode acomodar, 2, 4 ou 6 pessoas.

Especificações

MATERIAL: Compensado Laminado 18mm e fórmica.

Dimensões

Confira a tabela no final do catálogo ou clique [aqui](#).



Mesa **Half Sete**

MESAS | **HALF SETE**



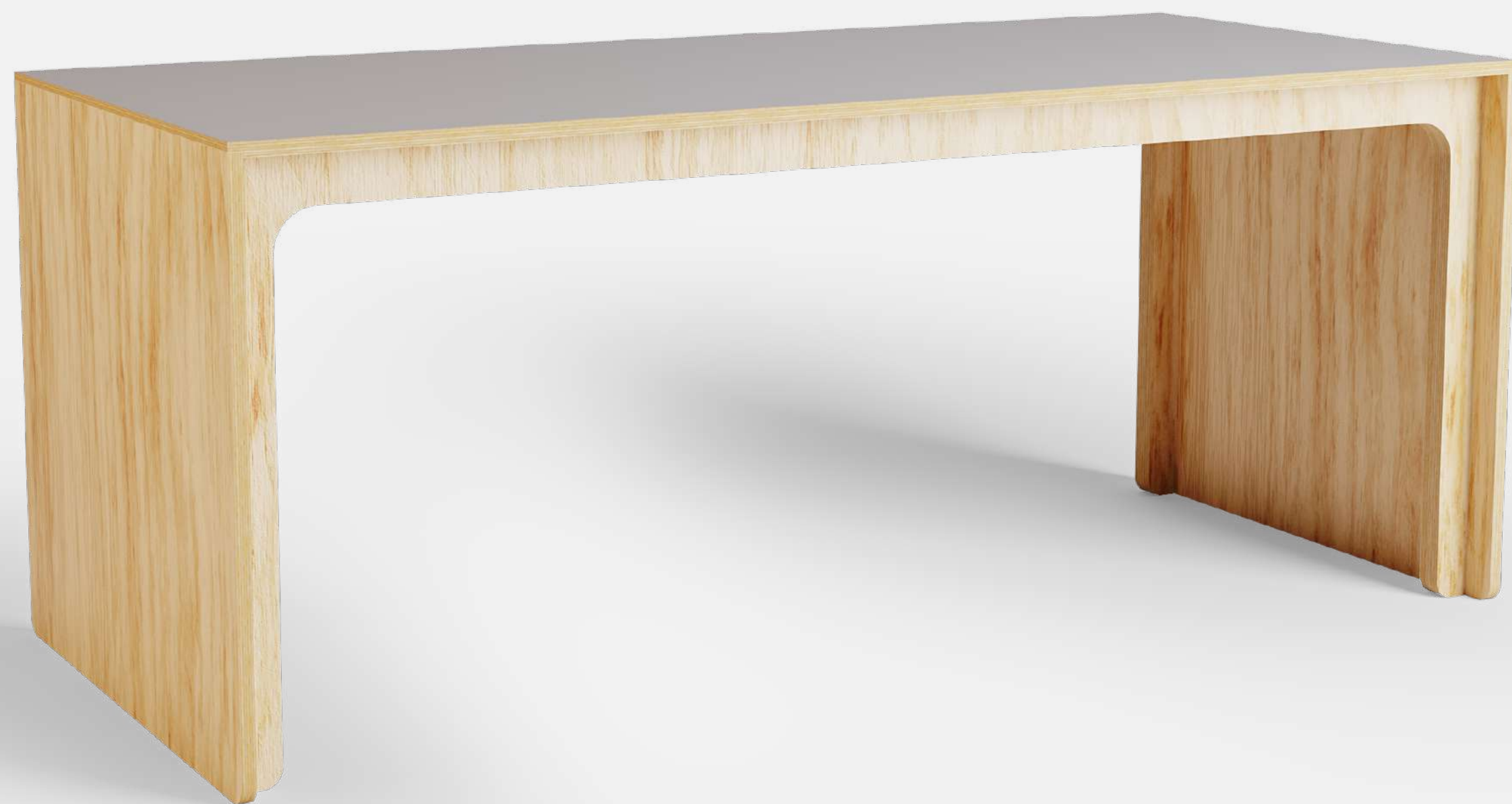
A mesa HALF SETE é uma versão compacta da mesa SETE, com colaboradores sentados apenas de um lado da mesa, permitindo que seja posicionada frente a uma parede ou para que tenham uma visão livre. A colaboração e a praticidade continuam sendo atributos da mesa. Seu desenho considera espaços para fiação de energia e dados.

Especificações

MATERIAL: Compensado Laminado 18mm e fórmica.

Dimensões

Confira a tabela no final do catálogo ou clique [aqui](#).



Mesa multi-função que pode ser usada individualmente ou coletivamente. Para trabalhar, almoçar, reunir, atender ou estudar. Possui uma versão fechada e outra aberta. E também pode ser combinada com um armário lateral. Seu desenho é moderno e limpo, lembrando o trabalho da arquiteta brasileira Lina Bo Bardi.

Especificações

MATERIAL: Compensado Laminado 18mm e fórmica.

Dimensões

Confira a tabela no final do catálogo ou clique [aqui](#).



A MESA PRANCHA é perfeita para reuniões e projetos com até 10 pessoas. Também pode ser usada como mesa de trabalho e até refeitório. Possui subida de cabos pelos pés e espaço para tomadas acessível através de uma tampinha, mantendo todos os cabos escondidos e organizados.

Especificações

MATERIAL: Compensado Laminado 18mm e fórmica.

Dimensões

Confira a tabela no final do catálogo ou clique [aqui](#).



A MESA QUADRA é leve e descontraída. Com todo o charme dos móveis executados por encaixe, ela combina com diversos ambientes e funções. É só escolher a cor que melhor conversa com seu espaço. A mesa possui diversas opções de tamanhos e comporta até 8 pessoas ao mesmo tempo.

Especificações

MATERIAL: Compensado Laminado 18mm e fórmica.

Dimensões

Confira a tabela no final do catálogo ou clique [aqui](#).



A WHEELY é uma mesa compacta de trabalho ou estudo. Os rodízios permitem uma movimentação de forma simples e fácil, ideal para espaços e atividades dinâmicas. Na sua versão alta, permite que o usuário fique em pé. Ambas as versões tem diferentes opções de largura.

Especificações

MATERIAL: Compensado Laminado 18mm e fórmica.

Dimensões

Confira a tabela no final do catálogo ou clique [aqui](#).



A MESA GIRO é ideal para reuniões informais ou rápidas, podendo ser utilizada em espaços sociais ou também em salas pequenas. A mesa comporta de 1-4 pessoas confortavelmente (a capacidade varia de acordo com o tamanho da mesa).

Especificações

MATERIAL: Compensado Laminado 18mm e fórmica.

Dimensões

Confira a tabela no final do catálogo ou clique [aqui](#).



A TORII é uma mesa de design minimalista. Foi criada para o home office, como uma estação de trabalho individual. Possui espaço confortável para as pernas, espaço para organizar cabos e dimensões adequadas para um quarto. Pode ser enviada dentro de uma caixa pequena e é fácil de montar.

Especificações

MATERIAL: Compensado Laminado 18mm e fórmica.

Dimensões

Confira a tabela no final do catálogo ou clique [aqui](#).





As MESAS TREVO possuem 3 modelos, que variam de tamanho e altura. Funcionam em várias combinações para o seu espaço, individualmente ou em conjunto, principalmente como mesa de centro, de canto ou de apoio.

Especificações

MATERIAL: Compensado Laminado 18mm e fórmica.

Dimensões

Confira a tabela no final do catálogo ou clique [aqui](#).



Mesa **Armazenagem**

MESAS | **ARMAZENAGEM**



A MESA ARMAZENAGEM é um móvel versátil que pode ser usado nos mais variados ambientes. Além de cumprir a função de mesa de centro, seu tampo removível possibilita acesso a nichos para armazenar objetos.

Especificações

MATERIAL: Compensado Laminado 18mm e fórmica.

Dimensões

Confira a tabela no final do catálogo ou clique [aqui](#).



Armazenagem



Os ARMÁRIOS e ESTANTES foram pensados para organizar o espaço e criar diferentes possibilidades de layouts. Podem ser usados na parede, como superfícies de apoio e também para dividir ambientes. Disponíveis nas alturas de 74, 90, 110, 150 e 210cm, suas dimensões são compatíveis com pasta ofício em todos os modelos. São resistentes e possuem chave. Os pés, que elevam a estrutura do móvel, facilitam a limpeza do piso.

Especificações

MATERIAL: Compensado Laminado 18mm e fórmica.

Dimensões

Confira a tabela no final do catálogo ou clique [aqui](#).

Armários com portas de correr

ARMÁRIOS | ARMÁRIOS E ESTANTES



Os ARMÁRIOS e ESTANTES foram pensados para organizar o espaço e criar diferentes possibilidades de layouts. Podem ser usados na parede, como superfícies de apoio e também para dividir ambientes. Disponíveis nas alturas de 74, 90, 110, 150 e 210cm, suas dimensões são compatíveis com pasta ofício em todos os modelos. São resistentes e possuem chave. Os pés, que elevam a estrutura do móvel, facilitam a limpeza do piso.

Especificações

MATERIAL: Compensado Laminado 18mm e fórmica.

Dimensões

Confira a tabela no final do catálogo ou clique [aqui](#).



Os ARMÁRIOS e ESTANTES foram pensados para organizar o espaço e criar diferentes possibilidades de layouts. Podem ser usados na parede, como superfícies de apoio e também para dividir ambientes. Disponíveis nas alturas de 74, 90, 110, 150 e 210cm, suas dimensões são compatíveis com pasta ofício em todos os modelos. São resistentes e possuem chave. Os pés, que elevam a estrutura do móvel, facilitam a limpeza do piso.

Especificações

MATERIAL: Compensado Laminado 18mm e fórmica.

Dimensões

Confira a tabela no final do catálogo ou clique [aqui](#).



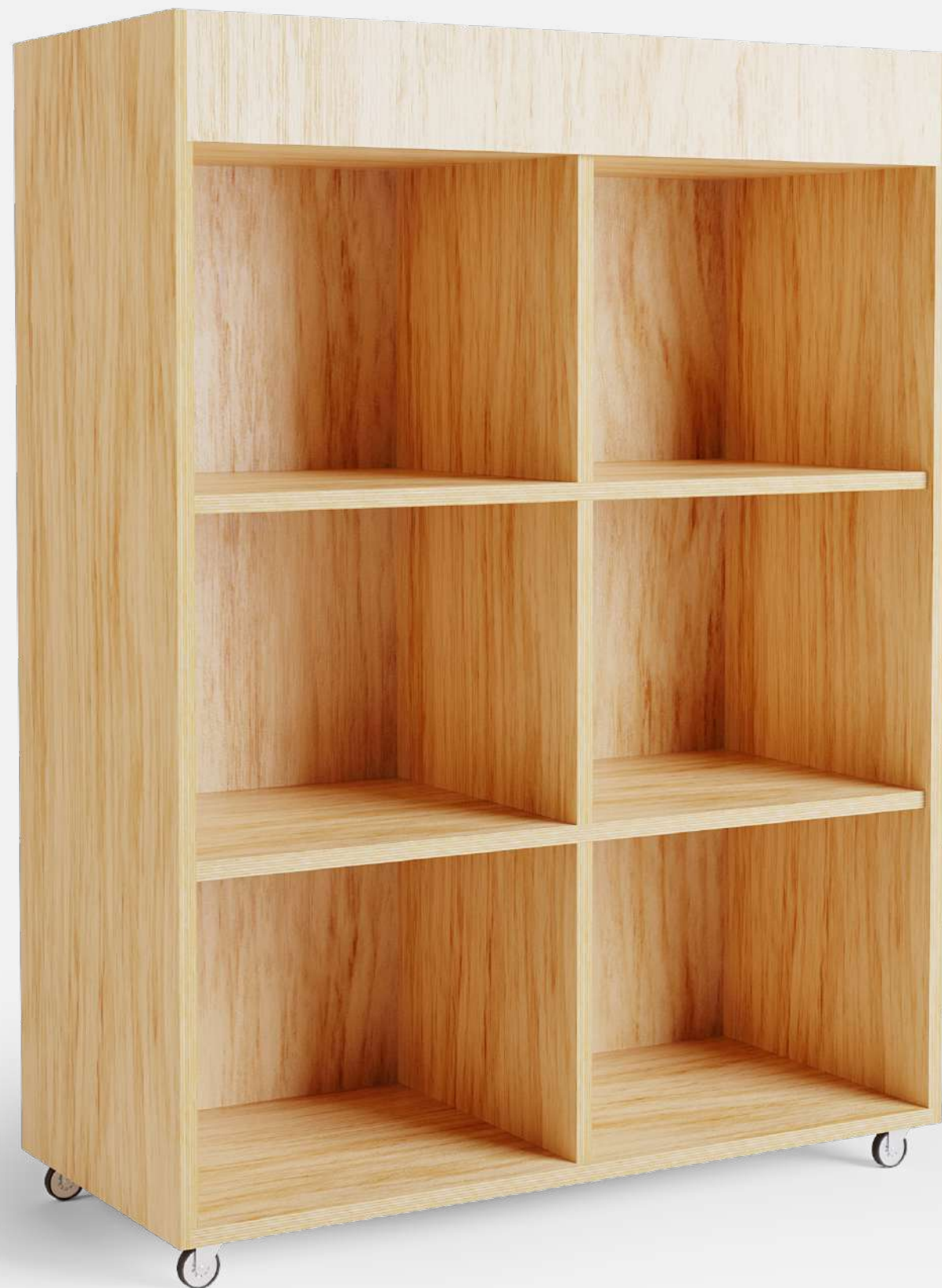
Pensados para organizar os mais diversos ambientes, os ARMÁRIOS FALANTES possuem rodízios para movimentação mais fácil. Estão disponíveis em duas opções de altura. Podem vir com ou sem chave.

Especificações

MATERIAL: Compensado Laminado 18mm e fórmica.

Dimensões

Confira a tabela no final do catálogo ou clique [aqui](#).



Os ARMÁRIOS NICHOS possuem dois tamanhos e encorajam a organização dos itens mais diversos. Tem opções com 2, 4 ou 6 nichos e também com ou sem bandeja. O armário também conta com rodízios para movimentação fácil nos espaços.

Especificações

MATERIAL: Compensado Laminado 18mm e fórmica.

Dimensões

Confira a tabela no final do catálogo ou clique [aqui](#).



Solução de armazenamento para itens pessoais dos colaboradores, como mochilas e bolsas. As portas permitem uso de cadeado para maior segurança. Os lockers podem ser usados também para dividir ambientes em espaços abertos. Na sua versão mais alta, além de mais nichos, também cria maior privacidade e uma superfície alta para trabalho em pé. Disponível com 8 ou 12 vãos.

Especificações

MATERIAL: Compensado Laminado 18mm e fórmica.

Dimensões

Confira a tabela no final do catálogo ou clique [aqui](#).



As CAIXAS PMG foram pensadas para guardar, transportar e organizar materiais. Disponíveis em três tamanhos; Pequena, Média e Grande.

Especificações

MATERIAL: Compensado Laminado 18mm e fórmica.

Dimensões

Confira a tabela no final do catálogo ou clique [aqui](#).



Os ESCANINHOS MODULARES são tão versáteis quanto práticos. As três variações de formatos e dimensões possibilitam a formação de diversas configurações de estruturas em um espaço. Além de armazenar objetos nos nichos, pode-se dividir os ambientes, criando novos espaços dentro da mesma sala.

Especificações

MATERIAL: Compensado Laminado 18mm e fórmica.

Dimensões

Confira a tabela no final do catálogo ou clique [aqui](#).



Garantindo o armazenamento de maneira funcional, a SAPATEIRA ocupa pouco espaço no ambiente. Quando usado em espaços corporativos, preserva a higienização e organização dos itens.

Especificações

MATERIAL: Compensado Laminado 18mm e fórmica.

Dimensões

Confira a tabela no final do catálogo ou clique [aqui](#).



Cabeceira **Uma Porta**

ORGANIZAÇÃO | **CABECEIRA UMA PORTA**



CABECEIRA UMA PORTA é compacto e versátil. Pequeno, pode ser usado para armazenar pequenos objetos, como folhas e cadernos. Também pode servir como mesinha de apoio e suporte. Quando empilhado, funciona como uma pequena estante.

Especificações

MATERIAL: Compensado Laminado 18mm e fórmica.

Dimensões

Confira a tabela no final do catálogo ou clique [aqui](#).

Cabeceira **Uma gaveta e um nicho**

ORGANIZAÇÃO | **CABECEIRA UMA GAVETA E UM NICHU**



CABECEIRA UMA GAVETA E UM NICHU é compacto e versátil. Pequeno, pode ser usado para armazenar pequenos objetos, como folhas e cadernos. Também pode servir como mesinha de apoio e suporte. Quando empilhado, funciona como uma pequena estante.

Especificações

MATERIAL: Compensado Laminado 18mm e fórmica.

Dimensões

Confira a tabela no final do catálogo ou clique [aqui](#).

Cabeceira **Duas gavetas e um nicho**

ORGANIZAÇÃO | **CABECEIRA DUAS GAVETAS E UM NICHU**



CABECEIRA DUAS GAVETAS E UM NICHU é compacto e versátil. Pequeno, pode ser usado para armazenar pequenos objetos, como folhas e cadernos. Também pode servir como mesinha de apoio e suporte. Quando empilhado, funciona como uma pequena estante.

Especificações

MATERIAL: Compensado Laminado 18mm e fórmica.

Dimensões

Confira a tabela no final do catálogo ou clique [aqui](#).

Gaveteiro **Volante duas gavetas**

ORGANIZAÇÃO | **VOLANTE DUAS GAVETAS**



GAVETEIRO VOLANTE 02 GAVETAS faz parte da nossa linha de gaveteiros. Compacto e com rodízios, seu deslocamento é fácil e prático. Sua altura permite entrar embaixo das nossas mesas, ficando discreto e salvando espaço. O móvel pode ser usado em diferentes funções e contextos, até mesmo como mesa de apoio e assento temporário para uma reunião informal.

Especificações

MATERIAL: Compensado Laminado 18mm e fórmica.

Dimensões

Confira a tabela no final do catálogo ou clique [aqui](#).

Gaveteiro **Volante duas gavetas e nicho**

ORGANIZAÇÃO | **VOLANTE DUAS GAVETAS E NICHU**



GAVETEIRO VOLANTE 02 GAVETAS E NICHU faz parte da nossa linha de gaveteiros. Compacto e com rodízios, seu deslocamento é fácil e prático. Sua altura permite entrar embaixo das nossas mesas, ficando discreto e salvando espaço. O móvel pode ser usado em diferentes funções e contextos, até mesmo como mesa de apoio e assento temporário para uma reunião informal.

Especificações

MATERIAL: Compensado Laminado 18mm e fórmica.

Dimensões

Confira a tabela no final do catálogo ou clique [aqui](#).

Gaveteiro **Volante três gavetas**

ORGANIZAÇÃO | **VOLANTE TRÊS GAVETAS**



GAVETEIRO VOLANTE 03 GAVETAS faz parte da nossa linha de gaveteiros. Compacto e com rodízios, seu deslocamento é fácil e prático. Sua altura permite entrar embaixo das nossas mesas, ficando discreto e salvando espaço. O móvel pode ser usado em diferentes funções e contextos, até mesmo como mesa de apoio e assento temporário para uma reunião informal.

Especificações

MATERIAL: Compensado Laminado 18mm e fórmica.

Dimensões

Confira a tabela no final do catálogo ou clique [aqui](#).



Gaveteiro **Volante quatro gavetas**

ORGANIZAÇÃO | **VOLANTE QUATRO GAVETAS**



GAVETEIRO VOLANTE 04 GAVETAS faz parte da nossa linha de gaveteiros. Compacto e com rodízios, seu deslocamento é fácil e prático. Sua altura permite entrar embaixo das nossas mesas, ficando discreto e salvando espaço. O móvel pode ser usado em diferentes funções e contextos, até mesmo como mesa de apoio e assento temporário para uma reunião informal.

Especificações

MATERIAL: Compensado Laminado 18mm e fórmica.

Dimensões

Confira a tabela no final do catálogo ou clique [aqui](#).



Quadros e Lousas



A DIVISÓRIA LOUSA permite a subdivisão de espaços de maneira temporária e flexível. Crie ambientes diferentes ao mesmo tempo que pode usar como quadro para apresentações de projetos.

Especificações

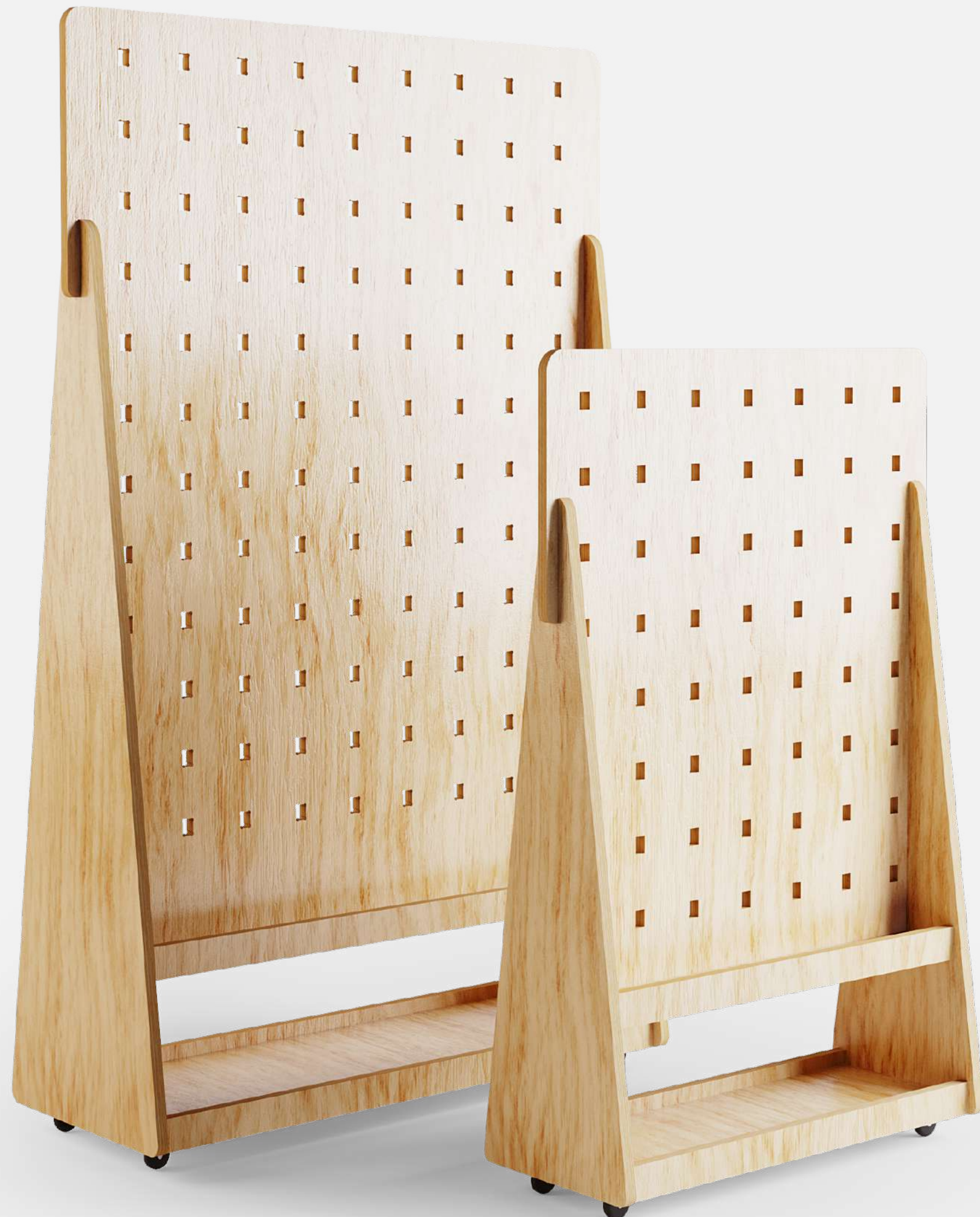
MATERIAL: Compensado Laminado 18mm e fórmica.

Dimensões

Confira a tabela no final do catálogo ou clique [aqui](#).

Divisória **Pegboard**

QUADROS E LOUSAS | **DIVISÓRIA PEGBOARD**



A DIVISÓRIA PEGBOARD permite a subdivisão de espaços de maneira temporária e flexível. Crie ambientes diferentes ao mesmo tempo que pode usar como suporte para prateleiras e outros acessórios. Disponível em tamanho adulto ou infantil.

Especificações

MATERIAL: Compensado Laminado 18mm e fórmica.

Dimensões

Confira a tabela no final do catálogo ou clique [aqui](#).



A DIVISÓRIA TV permite a subdivisão de espaços de maneira temporária e flexível. Crie ambientes diferentes ao mesmo tempo que pode usar a TV para apresentações de projetos.

Especificações

MATERIAL: Compensado Laminado 18mm e fórmica.

Dimensões

Confira a tabela no final do catálogo ou clique [aqui](#).



O PEGBOARD é um painel multifuncional que possibilita inúmeras configurações e usos através do uso de acessórios como por exemplo prateleiras. Ideal para organizar e expor trabalhos, ferramentas, objetos decorativos, e o que mais desejar.

Especificações

MATERIAL: Compensado Laminado 18mm e fórmica.

Dimensões

Confira a tabela no final do catálogo ou clique [aqui](#).



Acessórios



Os PENDURADORES são simples e úteis da cozinha à sala de estar, do quarto ao banheiro, inclusive nas salas de aula. Escolha entre vários tamanhos.

Especificações

MATERIAL: Compensado Laminado 18mm e fórmica.

Dimensões

Confira a tabela no final do catálogo ou clique [aqui](#).



PORTA LÁPIS de madeira com uma alça para pendurar.

Especificações

MATERIAL: Compensado Laminado 18mm e fórmica.

Dimensões

Confira a tabela no final do catálogo ou clique [aqui](#).

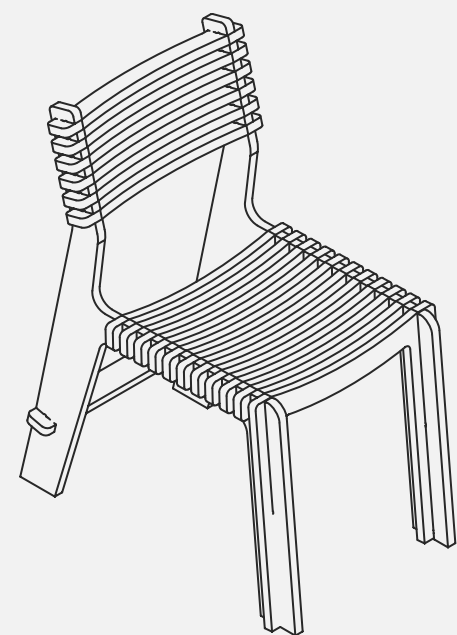
“Excelente atendimento do time, com mobiliário de qualidade, sempre se adaptando para todas as nossas necessidades!”

Felipe Brandão
Gerente Facilities
Fevereiro, 2019.

PLUG[®]

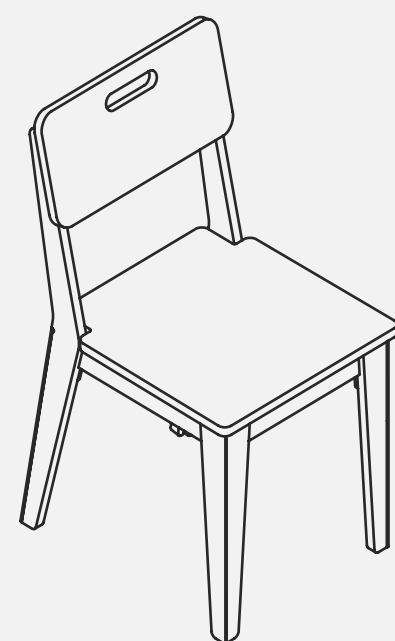


Dimensões e códigos



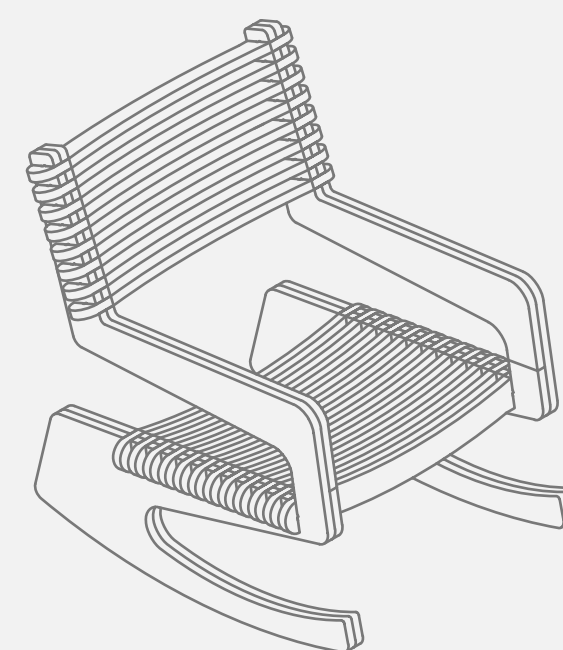
CADEIRA VALOVÍ

CÓDIGO	IDADES	DIMENSÕES (LxAxP)
01-1.01.01	14+	456 x 838 x 676mm
01-1.01.02 (INFANTIL)	5 e 6	342 x 504 x 617mm



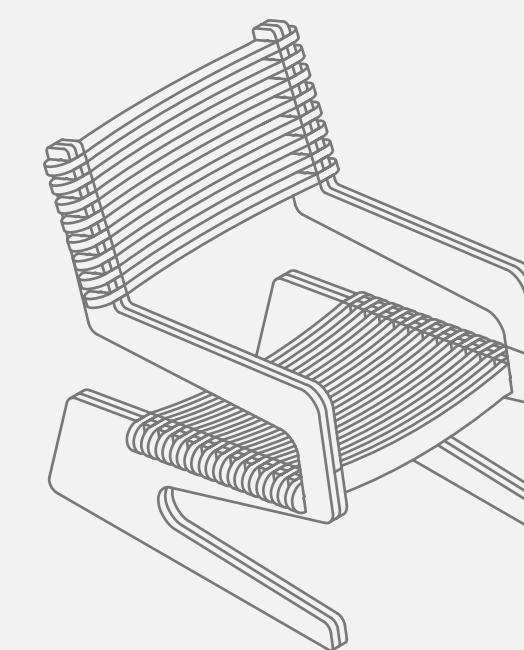
CADEIRA BICO

CÓDIGO	IDADES	DIMENSÕES (LxAxP)
01-1.02.01	14+	413 x 842 x 499mm
01-1.02.02 (INFANTIL)	8 a 10	358 x 721 x 429mm



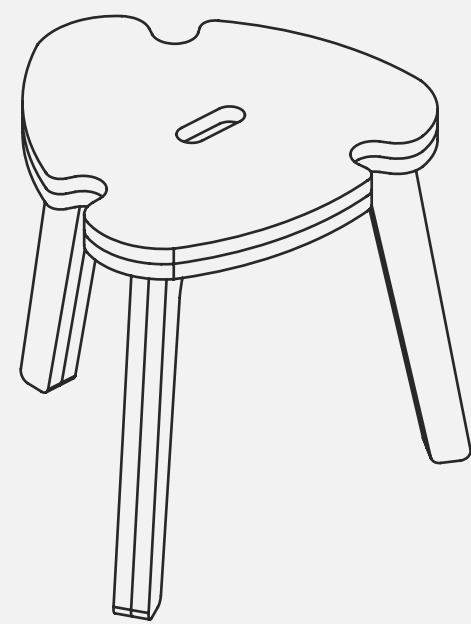
POLTRONA BALANCÊ

CÓDIGO	IDADES	DIMENSÕES (LxAxP)
01-1.02.01	14+	632x783x806mm
01-1.02.02 (INFANTIL)	3 a 4	481x783x806mm



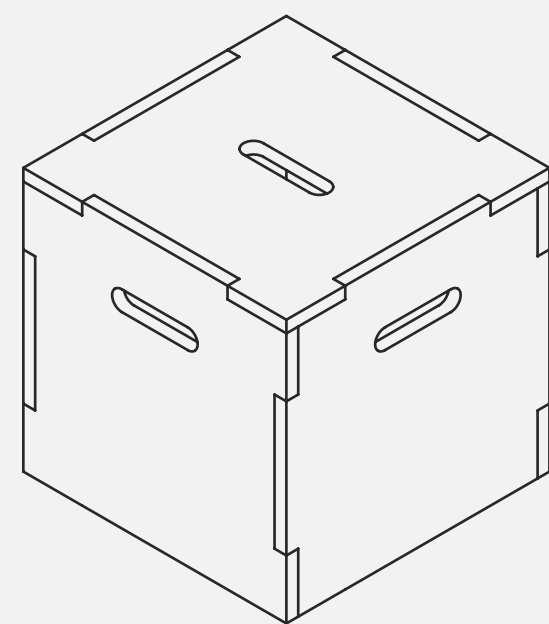
POLTRONA FIXÊ

CÓDIGO	IDADES	DIMENSÕES (LxAxP)
01-1.06.01	14+	632x783x755mm



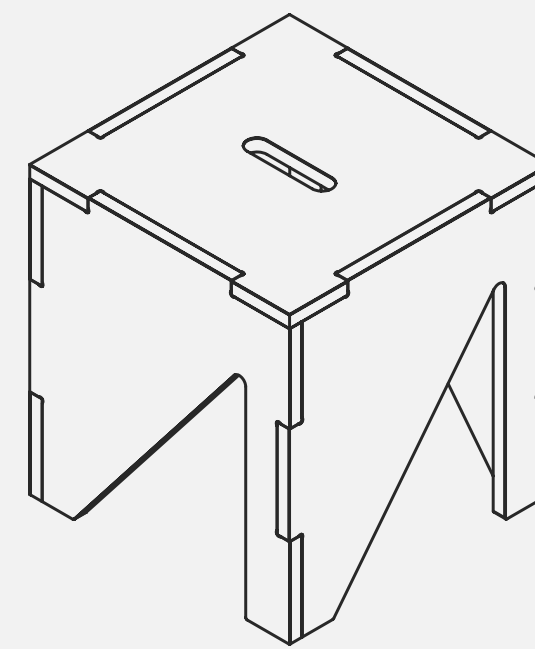
BANCO BUMER (EMPILHÁVEL)

CÓDIGO	IDADES	DIMENSÕES (LxAxP)
01-2.10.01	6 a 7	443 x 365 x 414mm
01-2.10.02	4 a 5	408 x 260 x 394mm
01-2.10.03	11 a 14+	462 x 420 x 435mm



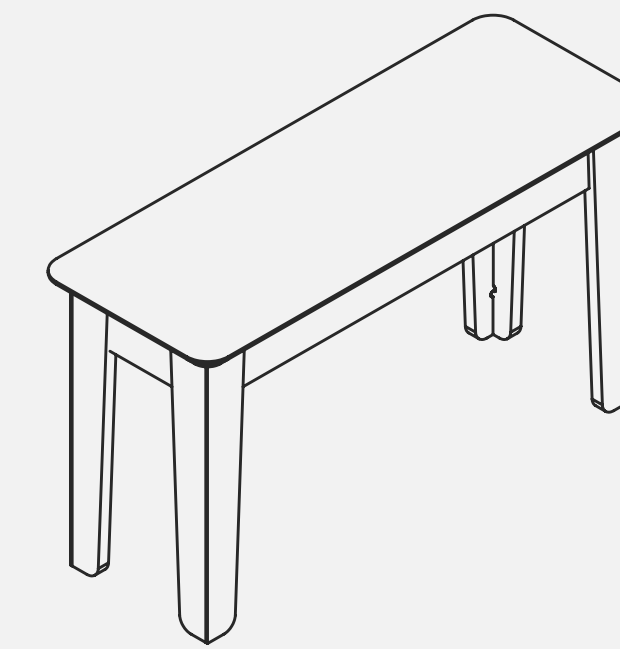
ARQUIBANCADA CUBO

CÓDIGO	IDADES	DIMENSÕES (LxAxP)
01-2.08.01	14+	350 x 440 x 350mm
01-2.08.02 (ABERTO)	14+	400 x 400 x 400mm
01-2.08.03 (FECHADO)	14+	400 x 400 x 400mm



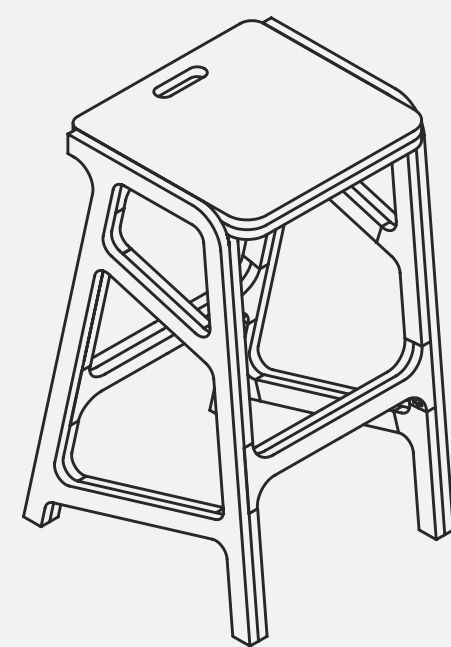
BANCO PRIX

CÓDIGO	IDADES	DIMENSÕES (LxAxP)
01-2.11.01 (15mm 37,5)	14+	375 x 439 x 375mm
01-2.11.02 (18mm 37,5)	14+	375 x 439 x 375mm
01-2.11.03	14+	400 x 440 x 400mm



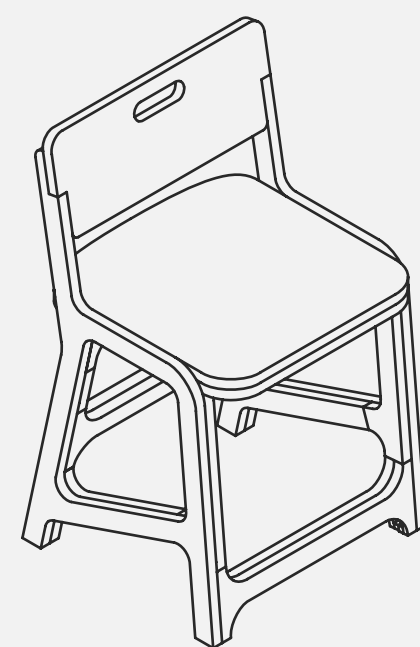
BANCO UNIT

CÓDIGO	IDADES	DIMENSÕES (LxAxP)
01-2.12.01	4 a 5	1000 x 300 x 300mm
01-2.12.02	4 a 5	1200 x 300 x 300mm
01-2.12.03	6 a 7	1000 x 360 x 300mm
01-2.12.04	6 a 7	1200 x 360 x 300mm
01-2.12.05	8 a 10	1000 x 380 x 300mm
01-2.12.06	8 a 10	1200 x 380 x 300mm
01-2.12.07	11 a 13	1000 x 420 x 300mm
01-2.12.08	11 a 13	1200 x 420 x 300mm
01-2.12.09	14+	600 x 450 x 300mm
01-2.12.10	14+	800 x 450 x 300mm
01-2.12.11	14+	1000 x 450 x 300mm
01-2.12.12	14+	1200 x 450 x 300mm



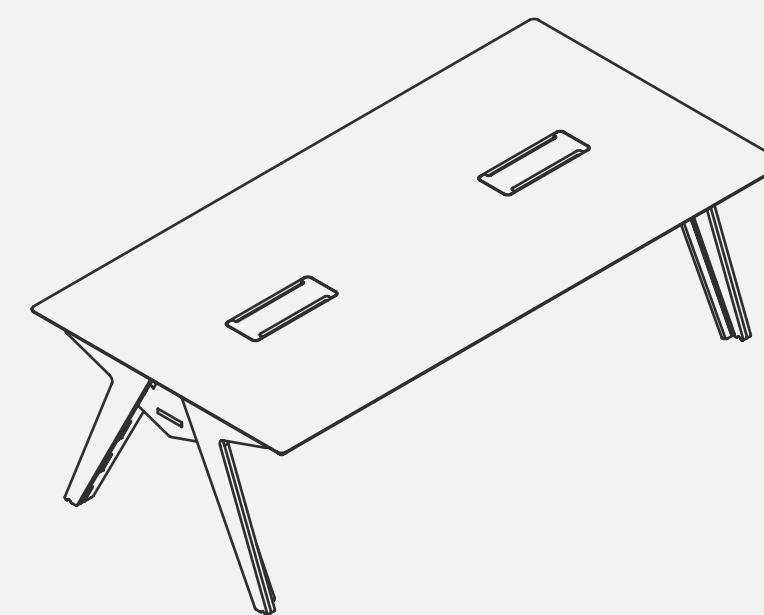
BANQUETA LAB

CÓDIGO	IDADES	DIMENSÕES (LxAxP)
01-2.13.01	-	384 x 450 x 428mm
01-2.13.02	-	428 x 600 x 430mm
01-2.13.03	-	427 x 750 x 476mm



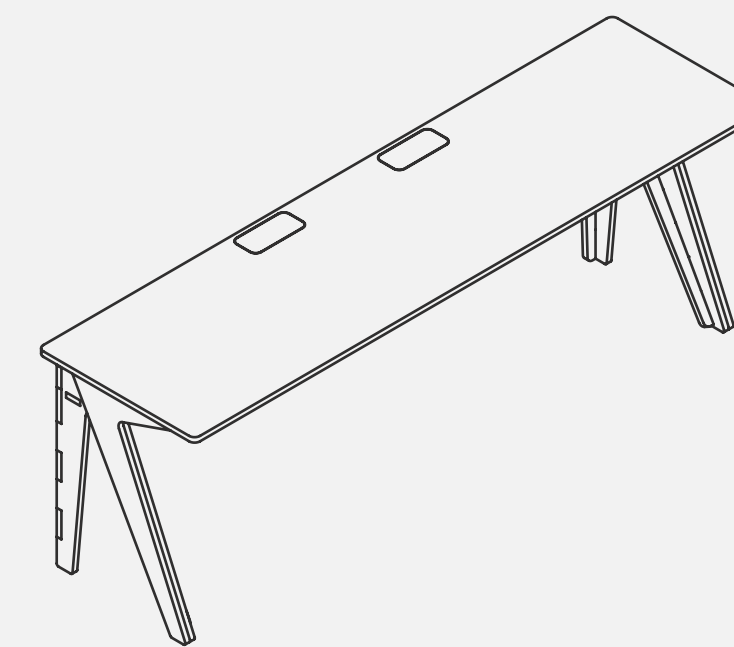
BANQUETA LAB COM ENCOSTO

CÓDIGO	IDADES	DIMENSÕES (LxAxP)
01-2.14.01	-	428 x 723 x 401mm
01-2.14.02	-	428 x 600 x 434mm
01-2.14.03	-	428 x 600 x 430mm
01-2.14.04	-	428 x 650 x 476mm
01-2.14.05	-	428 x 750 x 476mm



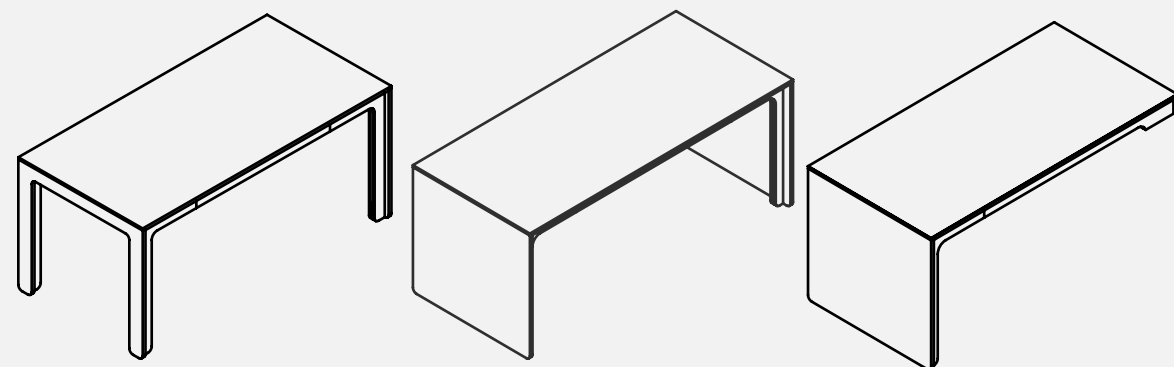
MESA SETE

CÓDIGO	IDADES	DIMENSÕES (LxAxP)
02-1.08.01	14+	1800 x 750 x 1200mm
02-1.08.02	14+	2000 x 750 x 1200mm
02-1.08.03	14+	2200 x 750 x 1200mm
02-1.08.04	14+	2400 x 750 x 1200mm
02-1.08.05	14+	2800 x 750 x 1200mm
02-1.08.06	14+	3600 x 750 x 1200mm



MESA HALF SETE

CÓDIGO	IDADES	DIMENSÕES (LxAxP)
02-1.03.01	14+	1000 x 750 x 600mm
02-1.03.02	14+	1200 x 750 x 600mm
02-1.03.03	14+	1400 x 750 x 600mm
02-1.03.04	14+	1800 x 750 x 600mm



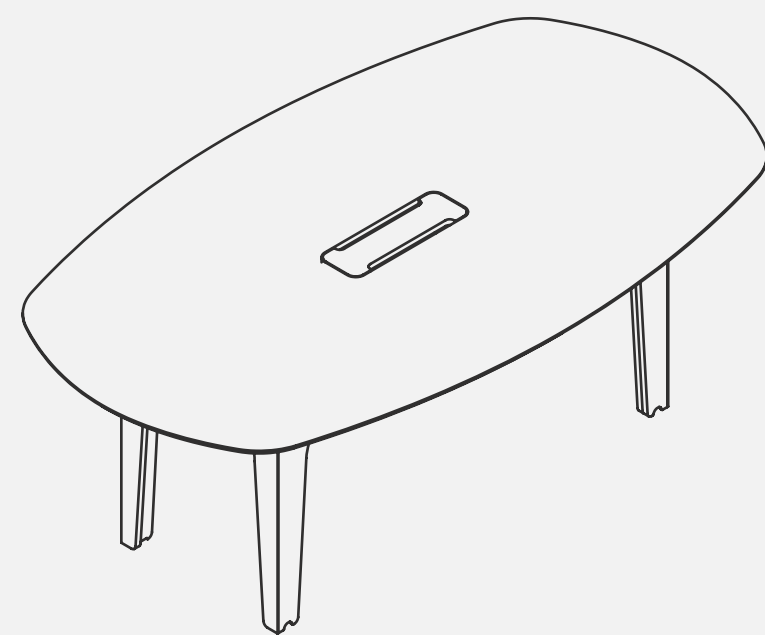
MESA LINA

CÓDIGO	IDADES	DIMENSÕES (LxAxP)
02-1.04.01 (FECHADA)	14+	1600 x 750 x 800mm
02-1.04.02 (FECHADA)	14+	1800 x 750 x 800mm
02-1.04.03 (FECHADA)	14+	2000 x 750 x 800mm
02-1.04.04 (ABERTA)	14+	1600 x 750 x 800mm
02-1.04.05 (ABERTA)	14+	1800 x 750 x 800mm
02-1.04.06 (ABERTA)	14+	2000 x 750 x 800mm
02-1.04.07 (P/ ARMÁRIO)	14+	1600 x 750 x 800mm
02-1.04.08 (P/ ARMÁRIO)	14+	1800 x 750 x 800mm
02-1.04.09 (P/ ARMÁRIO)	14+	2000 x 750 x 800mm



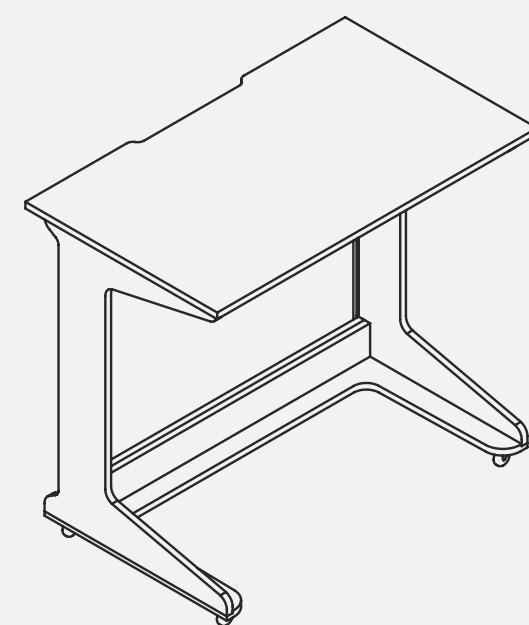
MESA QUADRA

CÓDIGO	IDADES	DIMENSÕES (LxAxP)	CÓDIGO	IDADES	DIMENSÕES (LxAxP)	CÓDIGO	IDADES	DIMENSÕES (LxAxP)
02-1.02.01	4 a 5	800 x 520 x 800mm	02-1.02.12	8 a 10	1000 x 650 x 1000mm	02-1.02.23	3 a 4	1200 x 450 x 600mm
02-1.02.02	4 a 5	1000 x 520 x 1000mm	02-1.02.13	8 a 10	1200 x 650 x 600mm	02-1.02.24	3 a 4	1800 x 450 x 600mm
02-1.02.03	4 a 5	1200 x 520 x 600mm	02-1.02.14	8 a 10	1800 x 650 x 600mm	02-1.02.25	3 a 4	2200 x 450 x 600mm
02-1.02.04	4 a 5	1800 x 520 x 600mm	02-1.02.15	8 a 10	2200 x 650 x 600mm	02-1.07.01	14+	800 x 740 x 800mm
02-1.02.05	4 a 5	2200 x 520 x 600mm	02-1.02.16	11 a 13	800 x 700 x 800mm	02-1.07.02	14+	1000 x 740 x 1000mm
02-1.02.06	6 a 7	800 x 600 x 800mm	02-1.02.17	11 a 13	1000 x 700 x 1000mm	02-1.07.03	14+	1200 x 740 x 600mm
02-1.02.07	6 a 7	1000 x 600 x 1000mm	02-1.02.18	11 a 13	1200 x 700 x 600mm	02-1.07.04	14+	1800 x 740 x 600mm
02-1.02.08	6 a 7	1200 x 600 x 600mm	02-1.02.19	11 a 13	1800 x 700 x 600mm	02-1.07.05	14+	2200 x 740 x 600mm
02-1.02.09	6 a 7	1800 x 600 x 600mm	02-1.02.20	11 a 13	2200 x 700 x 600mm			
02-1.02.10	6 a 7	2200 x 600 x 600mm	02-1.02.21	3 a 4	800 x 450 x 800mm			
02-1.02.11	8 a 10	800 x 650 x 800mm	02-1.02.22	3 a 4	1000 x 450 x 1000mm			



MESA PRANCHA

CÓDIGO	IDADES	DIMENSÕES (LxAxP)
02-1.06.01	14+	1800 x 740 x 1200mm
02-1.06.02	14+	2100 x 740 x 1200mm
02-1.06.03	14+	2400 x 740 x 1200mm
02-1.06.04	14+	3500 x 740 x 1200mm
02-1.06.05	14+	1800 x 740 x 1200mm
02-1.06.06	14+	2000 x 740 x 1200mm
02-1.06.07	14+	2400 x 740 x 1200mm
02-1.06.08	14+	2460 x 740 x 1560mm



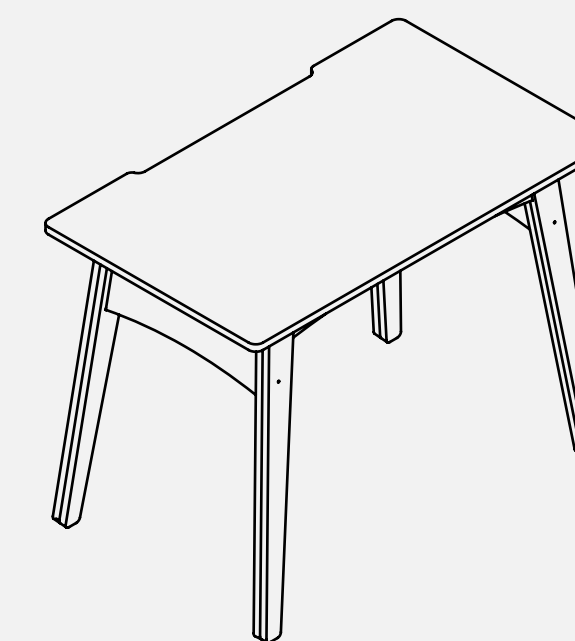
MESA WHEELY

CÓDIGO	IDADES	DIMENSÕES (LxAxP)
02-1.10.01	14+	1000 x 740 x 600mm
02-1.10.02	14+	1200 x 740 x 600mm
02-1.10.03	14+	1500 x 740 x 600mm
02-1.10.04	14+	1000 x 900 x 600mm
02-1.10.05	14+	1200 x 900 x 600mm
02-1.10.06	14+	1500 x 900 x 600mm



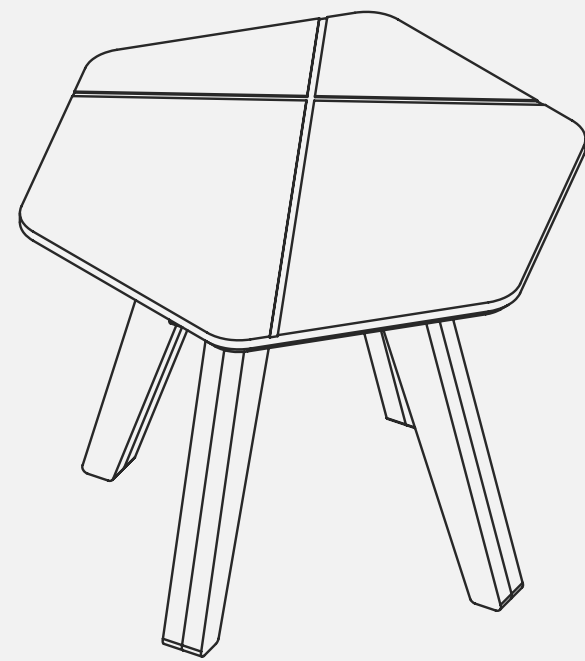
MESA GIRO

CÓDIGO	IDADES	DIMENSÕES (LxAxP)
02-2.11.01	14+	900 x 744 x 900mm
02-2.11.02	14+	1000 x 744 x 1000mm
02-2.11.03	14+	1200 x 744 x 1200mm
02-2.11.04	14+	1300 x 744 x 1300mm
02-2.11.05	14+	1400 x 744 x 1400mm
02-2.11.06 (INFANTIL)	6 a 7	800 x 580 x 800mm



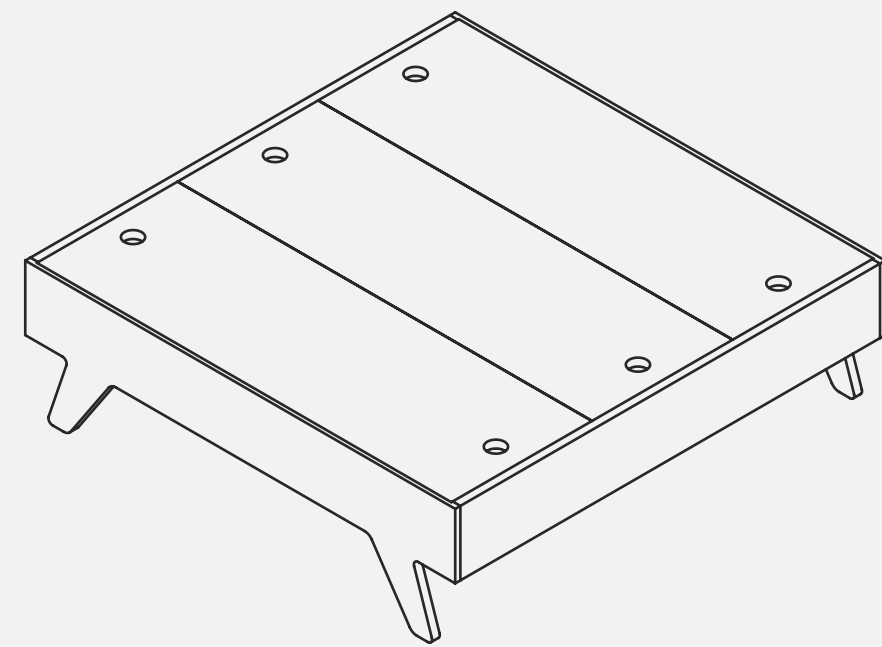
MESA TORII

CÓDIGO	IDADES	DIMENSÕES (LxAxP)
02-1.09.01	14+	1000 x 740 x 600mm
02-1.09.02	14+	1200 x 740 x 600mm
02-1.09.03	14+	1400 x 740 x 600mm



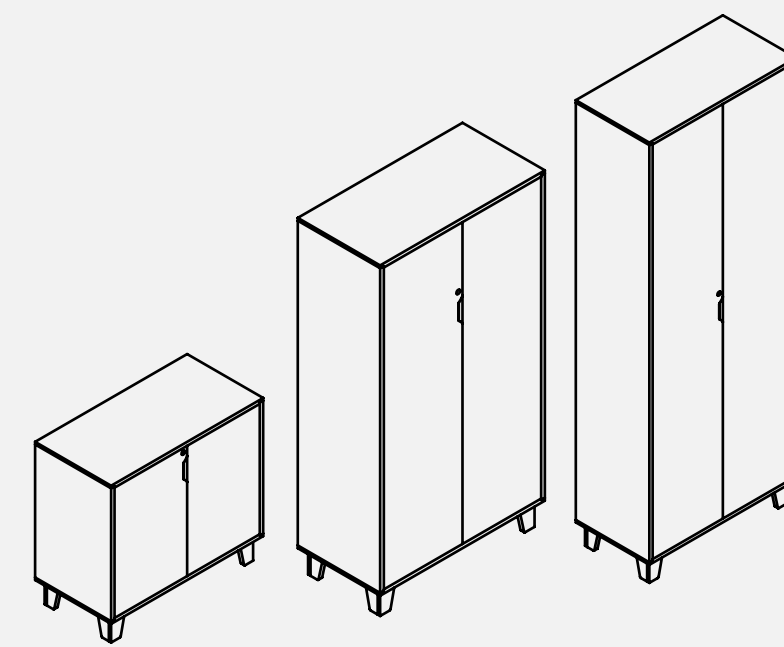
MESA TREVO

CÓDIGO	IDADES	DIMENSÕES (LxAxP)
02-2.12.01	-	352 x 398 x 352mm
02-2.12.02	-	420 x 352 x 474mm
02-2.12.03	-	586 x 303 x 520mm



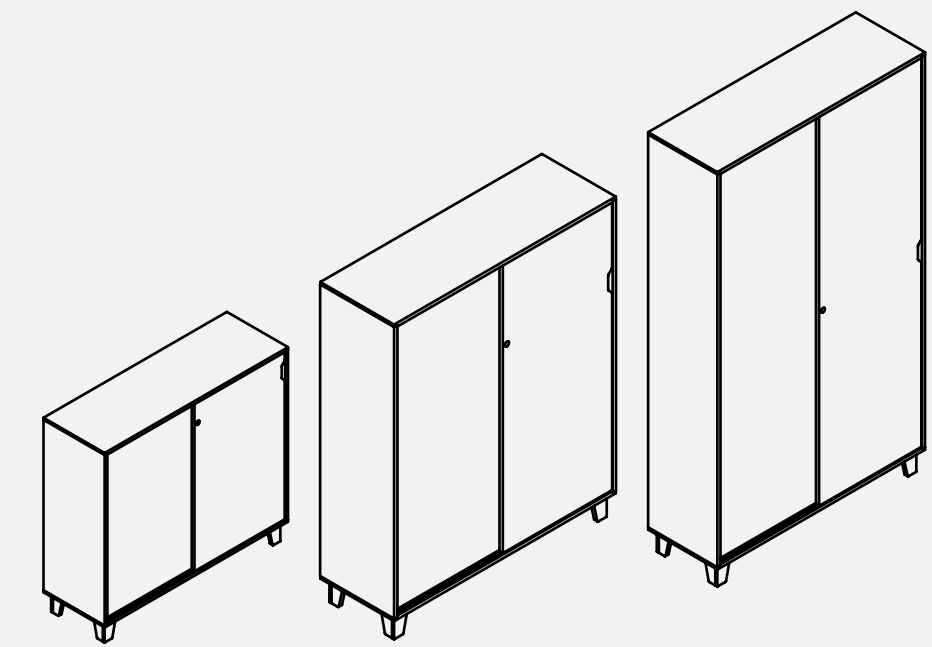
MESA ARMAZENAGEM

CÓDIGO	IDADES	DIMENSÕES (LxAxP)
02-2.14.01	-	1000 x 300 x 1000mm



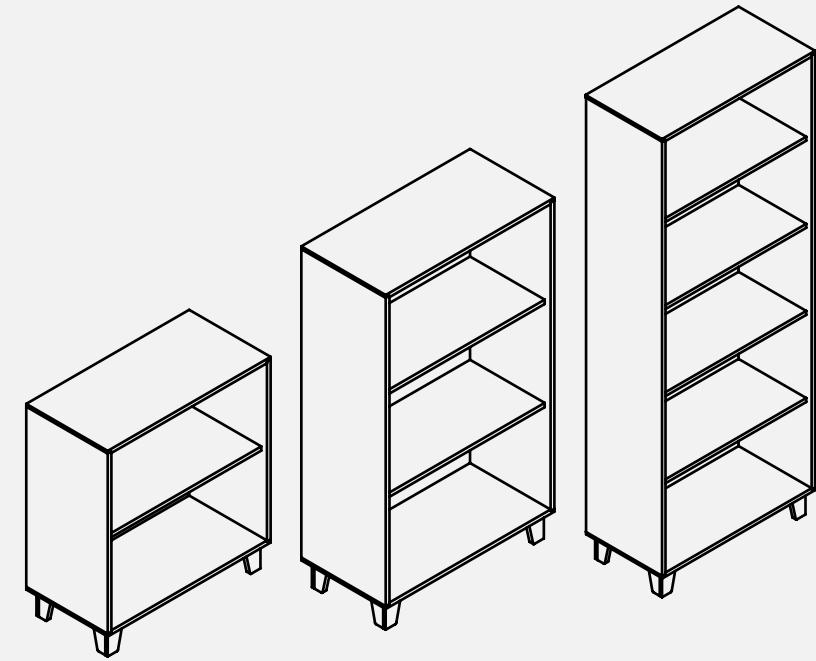
ARMÁRIOS

CÓDIGO	IDADES	DIMENSÕES (LxAxP)
03-1.08.01 (BAIXO MESA)	-	800 x 740 x 400mm
03-1.08.02 (BAIXO MESA)	-	1200 x 740 x 400mm
03-1.08.03 (BAIXO CONTRA)	-	800 x 900 x 400mm
03-1.08.04 (BAIXO PASTA SUSPENSA)	-	444 x 900 x 400mm
03-1.08.05 (BAIXO APOIO)	-	800 x 1100 x 400mm
03-1.09.01 (MÉDIO)	-	800 x 1500 x 400mm
03-1.10.01 (ALTO)	-	800 x 2100 x 400mm



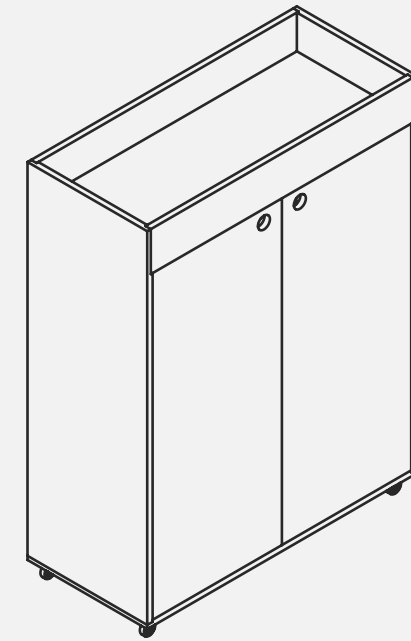
ARMÁRIOS COM PORTAS DE CORRER

CÓDIGO	IDADES	DIMENSÕES (LxAxP)
03-1.14.01 (BAIXO MESA)	-	1200 x 740 x 400mm
03-1.14.02 (BAIXO CONTRA)	-	1200 x 900 x 400mm
03-1.14.03 (BAIXO APOIO)	-	1200 x 1100 x 400mm
03-1.15.01 (MÉDIO)	-	1200 x 1500 x 400mm
03-1.16.01 (ALTO)	-	1200 x 2100 x 400mm



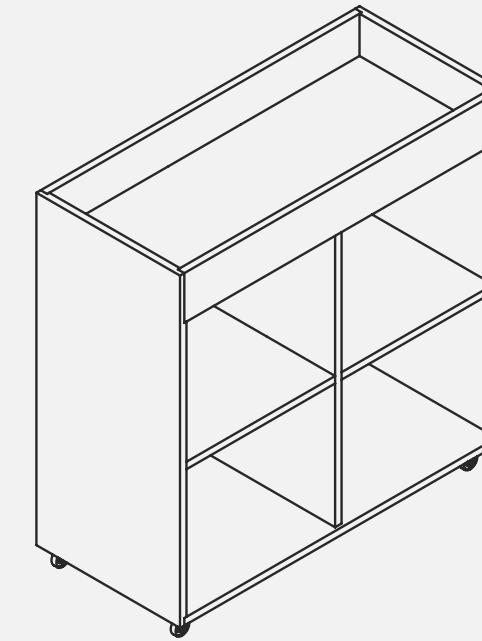
ESTANTES

CÓDIGO	IDADES	DIMENSÕES (LxAxP)
03-1.11.01 (BAIXO MESA)	-	800 x 740 x 400mm
03-1.11.02 (BAIXO MESA)	-	1200 x 740 x 400mm
03-1.11.03 (BAIXO CONTRA)	-	800 x 900 x 400mm
03-1.11.04 (BAIXO APOIO)	-	800 x 1100 x 400mm
03-1.12.01 (MÉDIO)	-	800 x 1500 x 400mm
03-1.13.01 (ALTO)	-	800 x 2100 x 400mm



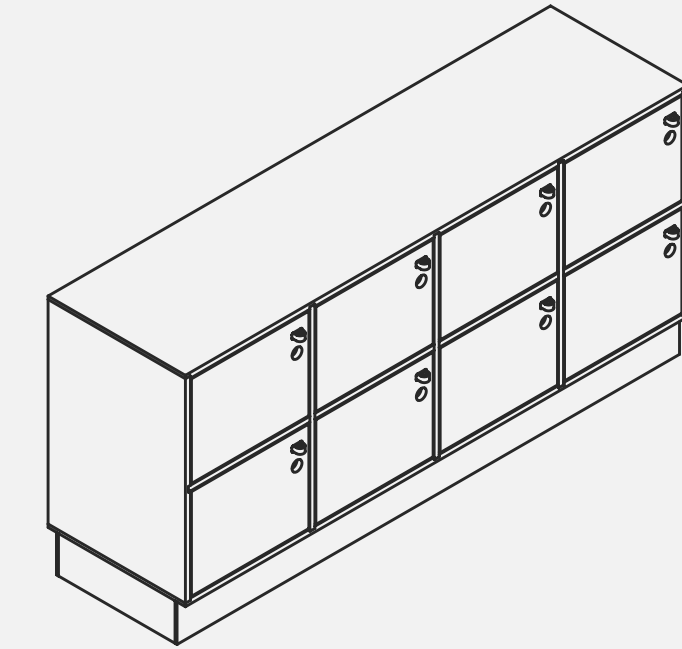
ARMÁRIO FALANTE

CÓDIGO	IDADES	DIMENSÕES (LxAxP)
03-1.01.01	-	900 x 900 x 400mm
03-1.01.02	-	900 x 1200 x 400mm



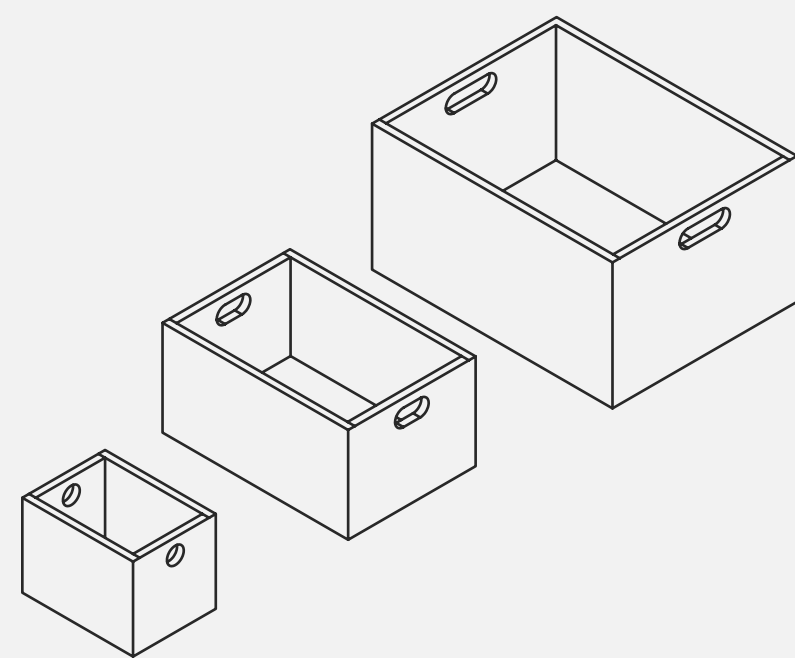
ARMÁRIO NICHOS

CÓDIGO	IDADES	DIMENSÕES (LxAxP)
03-1.03-1.01 (2 NICHOS)	-	900 x 900 x 400mm
03-1.03-1.02 (2 NICHOS BANDEJA)	-	900 x 900 x 400mm
03-1.03-1.03 (4 NICHOS)	-	900 x 900 x 400mm
03-1.03-1.04 (4 NICHOS BANDEJA)	-	900 x 900 x 400mm
03-1.03-1.05 (6 NICHOS)	-	900 x 1200 x 400mm
03-1.03-1.06 (6 NICHOS BANDEJA)	-	900 x 1200 x 400mm



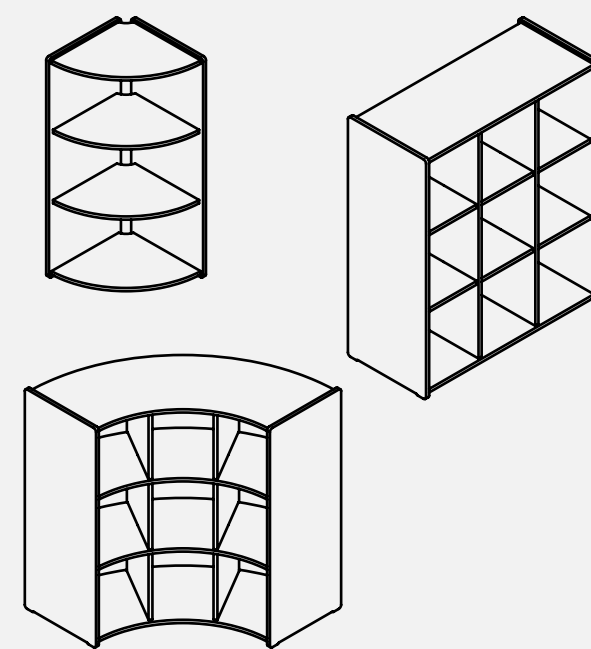
LOCKER

CÓDIGO	IDADES	DIMENSÕES (LxAxP)
03-1.07.01 (8 VÃOS)	-	1500 x 750 x 410mm
03-1.07.02 (12 VÃOS)	-	1500 x 1000 x 410mm



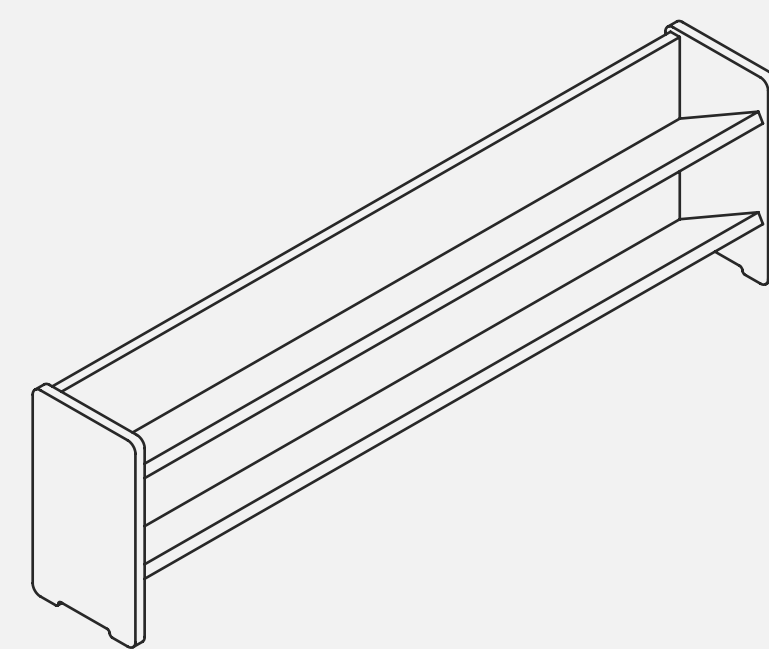
CAIXAS PMG

CÓDIGO	IDADES	DIMENSÕES (LxAxP)
03-1.10.01	-	200 x 150 x 150mm
03-1.10.02	-	334 x 170 x 230mm
03-1.10.03	-	431 x 226 x 332mm



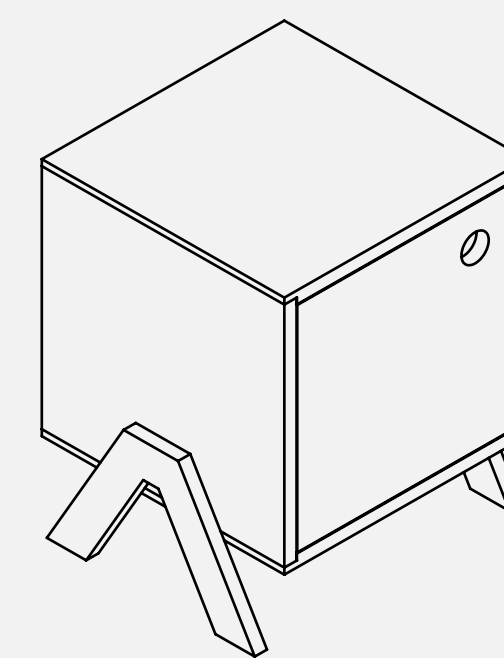
ESCANINHOS MODULARES

CÓDIGO	IDADES	DIMENSÕES (LxAxP)
03-2.14.01	-	500 x 1200 x 500mm
03-2.14.02	-	1000 x 1200 x 450mm
03-2.14.03	-	1000 x 1200 x 1000mm



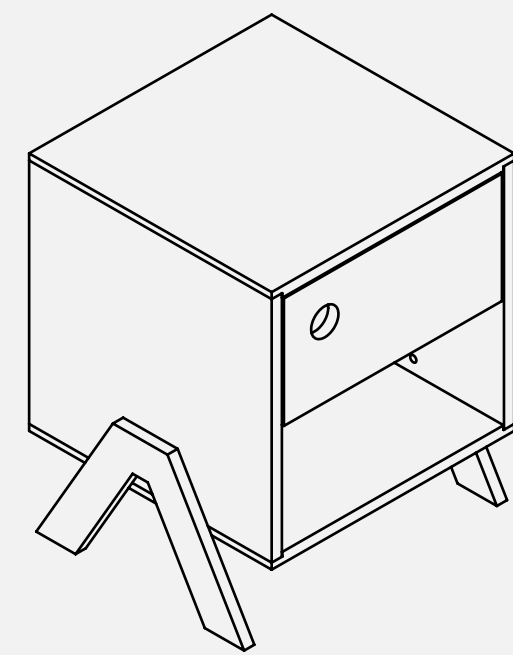
SAPATEIRA

CÓDIGO	IDADES	DIMENSÕES (LxAxP)
03-2.16.01 (INFANTIL)	-	1250 x 350 x 200mm
03-2.16.02 (INFANTIL)	-	1200 x 350 x 200mm
03-2.16.03 (INFANTIL)	-	1600 x 350 x 200mm
03-2.16.04 (INFANTIL)	-	1200 x 521 x 200mm
03-2.16.05 (ADULTA)	-	1250 x 550 x 300mm
03-2.16.06 (ADULTA)	-	1500 x 550 x 300mm



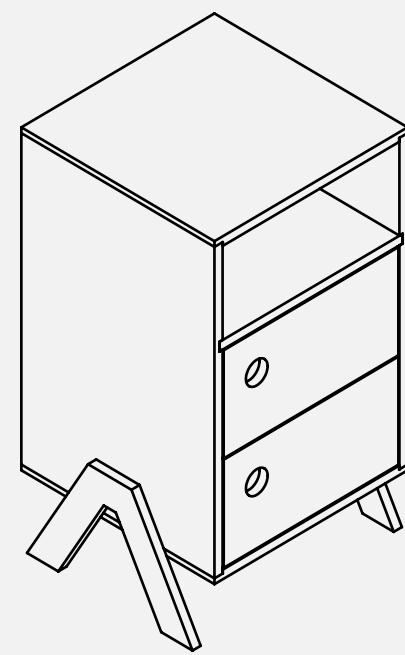
CABECEIRA UMA PORTA

CÓDIGO	IDADES	DIMENSÕES (LxAxP)
03-2.07.01 (15mm)	-	386 x 465 x 356mm
03-2.07.02 (18mm)	-	392 x 465 x 356mm



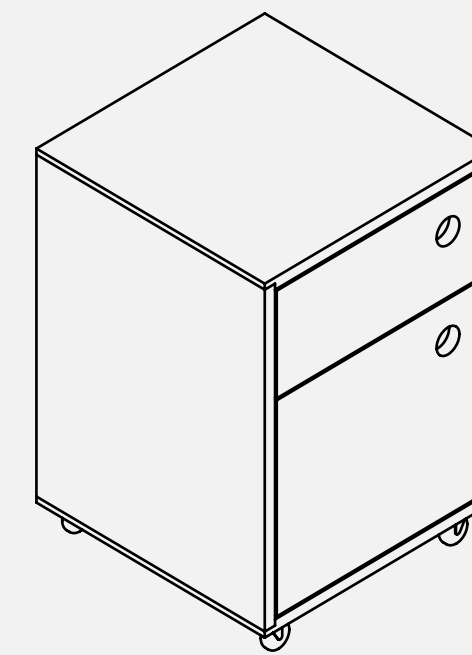
CABECEIRA UMA GAVETA E UM NICHU

CÓDIGO	IDADES	DIMENSÕES (LxAxP)
03-2.08.01 (15mm)	-	386 x 465 x 356mm
03-2.08.02 (18mm)	-	392 x 465 x 356mm
03-1.10.03	-	431 x 226 x 332mm



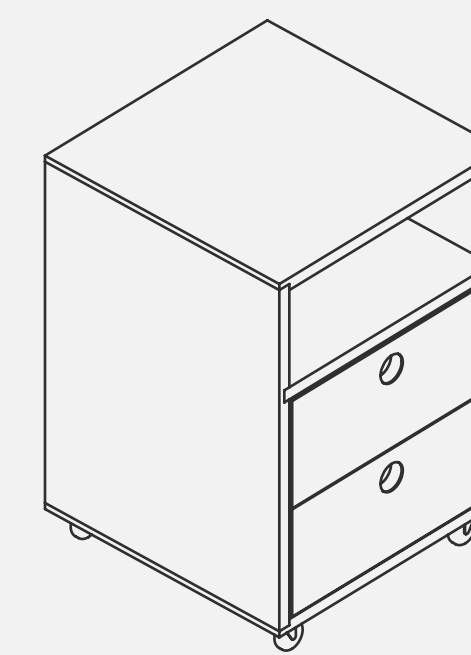
CABECEIRA DUAS GAVETAS E UM NICHU

CÓDIGO	IDADES	DIMENSÕES (LxAxP)
03-2.09.01 (15mm)	-	386 x 645 x 356mm



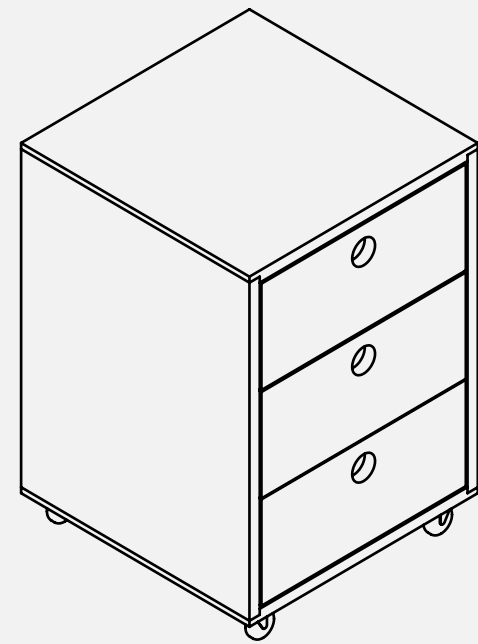
GAVETEIRO VOLANTE 02 GAVETAS

CÓDIGO	IDADES	DIMENSÕES (LxAxP)
03-3.17.01 (15mm)	-	400 x 574 x 400mm
03-3.17.02 (18mm)	-	400 x 574 x 400mm



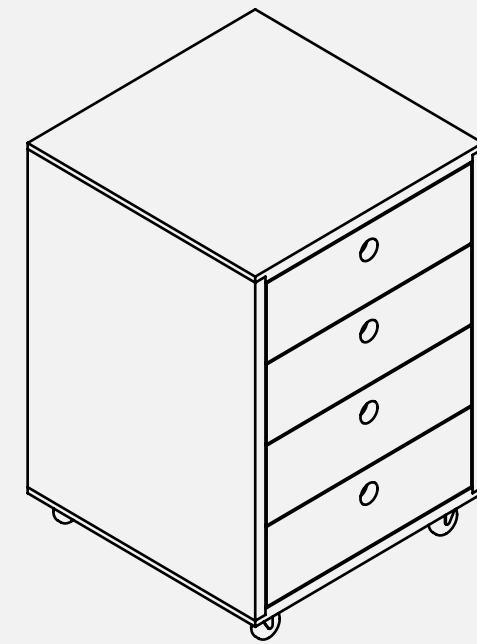
**GAVETEIRO VOLANTE
02 GAVETAS E 01 NICHU**

CÓDIGO	IDADES	DIMENSÕES (LxAxP)
03-3.18.01	-	400 x 574 x 400mm



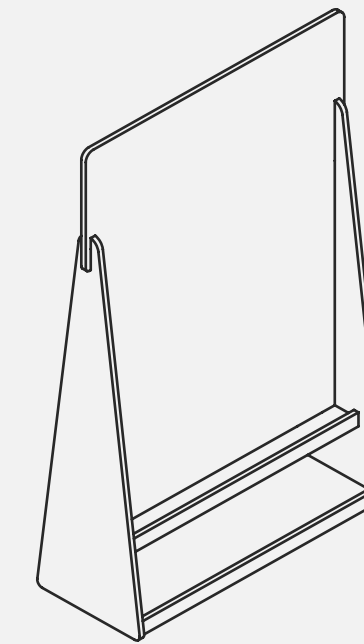
**GAVETEIRO VOLANTE
03 GAVETAS**

CÓDIGO	IDADES	DIMENSÕES (LxAxP)
03-3.19.01 (15mm)	-	400 x 574 x 400mm
03-3.19.02 (18mm)	-	400 x 574 x 400mm



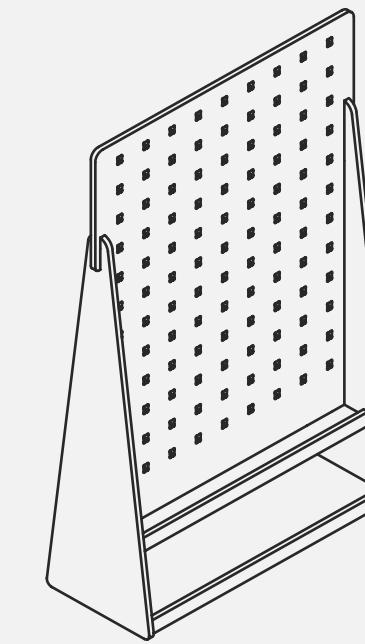
**GAVETEIRO VOLANTE
04 GAVETAS**

CÓDIGO	IDADES	DIMENSÕES (LxAxP)
03-3.20.01 (15mm)	-	400 x 574 x 400mm
03-3.20.02 (18mm)	-	400 x 574 x 400mm



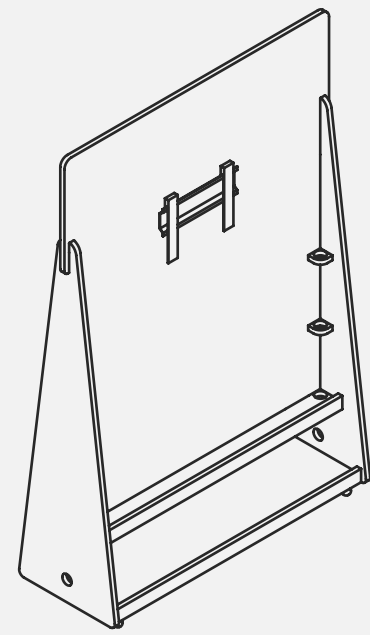
DIVISÓRIA LOUSA

CÓDIGO	IDADES	DIMENSÕES (LxAxP)
05.01.01 (ADULTA)	9+	1040 x 1700 x 412mm
05.01.02 (INFANTIL)	3 a 8	770 x 1200 x 303mm



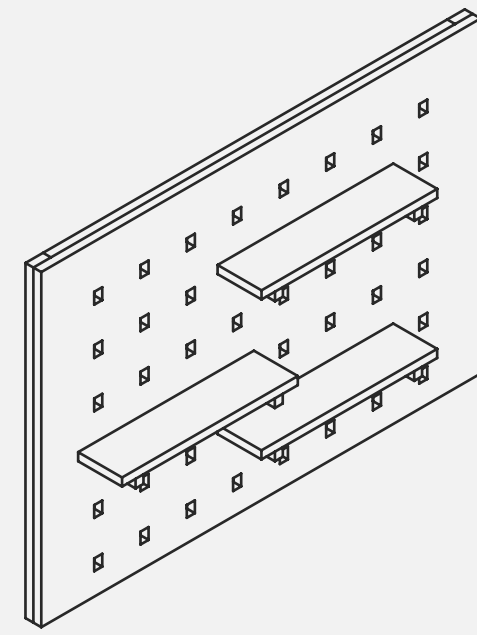
DIVISÓRIA PEGBOARD

CÓDIGO	IDADES	DIMENSÕES (LxAxP)
05.02.01 (ADULTA)	9+	1040 x 1700 x 412mm
05.02.02 (INFANTIL)	3 a 8	770 x 1200 x 303mm



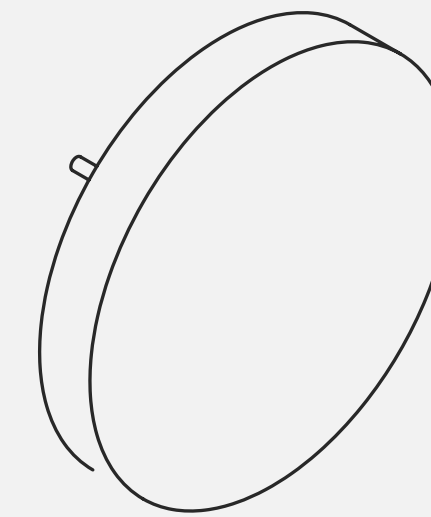
DIVISÓRIA TV

CÓDIGO	IDADES	DIMENSÕES (LxAxP)
05.03.01	14+	1140 x 1700 x 412mm



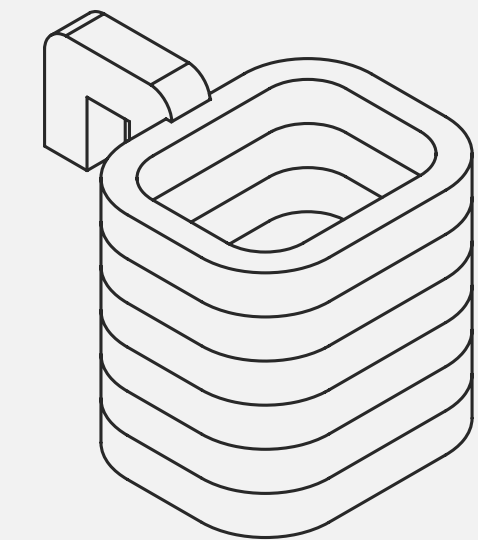
PAINEL PEGBOARD

CÓDIGO	IDADES	DIMENSÕES (LxAxP)
05.05.01	-	1000 x 700 x 136mm
05.05.02	-	1000 x 1000 x 136mm
05.05.03	-	1200 x 1000 x 136mm
05.05.04	-	1200 x 1200 x 136mm
05.05.05	-	700 x 1000 x 136mm
05.05.06	-	1000 x 1200 x 136mm



PENDURADORES

CÓDIGO	IDADES	DIMENSÕES (LxAxP)
06.03.01	-	60 x 60 x 70mm
06.03.02	-	70 x 70 x 70mm
06.03.03	-	95 x 95 x 70mm
06.03.04	-	120 x 120 x 70mm
06.03.05	-	130 x 130 x 70mm



PORTA LAPIS

CÓDIGO	IDADES	DIMENSÕES (LxAxP)
06.04.01	-	115 x 118 x 153mm

website monodesign.com.br
e-mail contato@monodesign.com.br
instagram [@mono.design](https://www.instagram.com/mono.design)
facebook [/monodesign.com.br](https://www.facebook.com/monodesign.com.br)

mono
office